

DJI FLYCART 30

物流に、新たな未来を



物流ドローン DJI FlyCart 30 が誕生しました。
強力な伝送信号とインテリジェンスを兼ね備え、重量物の長距離配送が可能な
DJI FlyCart 30 は、貨物モードとウインチモードに対応し、従来の物流の限界
を超え、安全で経済的、効率的なドローン配送ソリューションを実現します。



重量貨物を搭載 長距離輸送可能

最大積載量 30 kg

飛行距離(無積載時) 28 km

飛行距離(最大積載時) 16 km

最大速度 20 m/s

最大積載量、飛行距離(無積載時/最大積載時)の値は
デュアルバッテリー モードで測定。

極限状態にも 耐える設計

最大飛行高度 6000 m

動作温度環境 -20° to 45° C

最大風圧抵抗 12 m/s

強力な伝送信号

O3 映像伝送 20 km

強力な4G 映像伝送

デュアル制御モード

高解像度 FPV ジンバルカメラ

高度な安全性 & インテリジェンス

保護等級 IP55 および耐腐食性

レーダー、両眼ビジョンシステム、

インテリジェント障害物検知

デュアルバッテリー & パラシュート

利便性の高い構成

折りたたみ式

70 L EPP ケース

ウインチシステム

完全自動制御

DJI Pilot 2

DJI DeliveryHub

状態管理システム

必要なものを、必要な場所へ

高い積載能力および長距離飛行により、物流上の制約を克服し、次世代の配送を実現します。

30kg

最大積載量
(デュアルバッテリー)

40kg

最大積載量
(シングルバッテリー)



28km

無積載時の最大航続距離
(デュアルバッテリー)

16km

最大積載時の最大航続距離
(デュアルバッテリー)

20m/s

最高飛行速度
(カーボンファイバー製
プロペラを使用した場合)

15m/s

巡航速度

どんな天候でも、実力を発揮

過酷な高度や気象条件下でも、24時間の運用に耐えることができます。



6000 m

最大飛行高度

-20° C ~ 45° C

動作環境温度

IP55

保護等級

12 m/s

最大風圧抵抗

安全性と信頼性を兼ね備えた配送

離陸から着陸までの安全性を確保します。



代替着陸地点設定

緊急時に安全に着陸できるように、複数の代替着陸地点を設定します。



離着陸保護

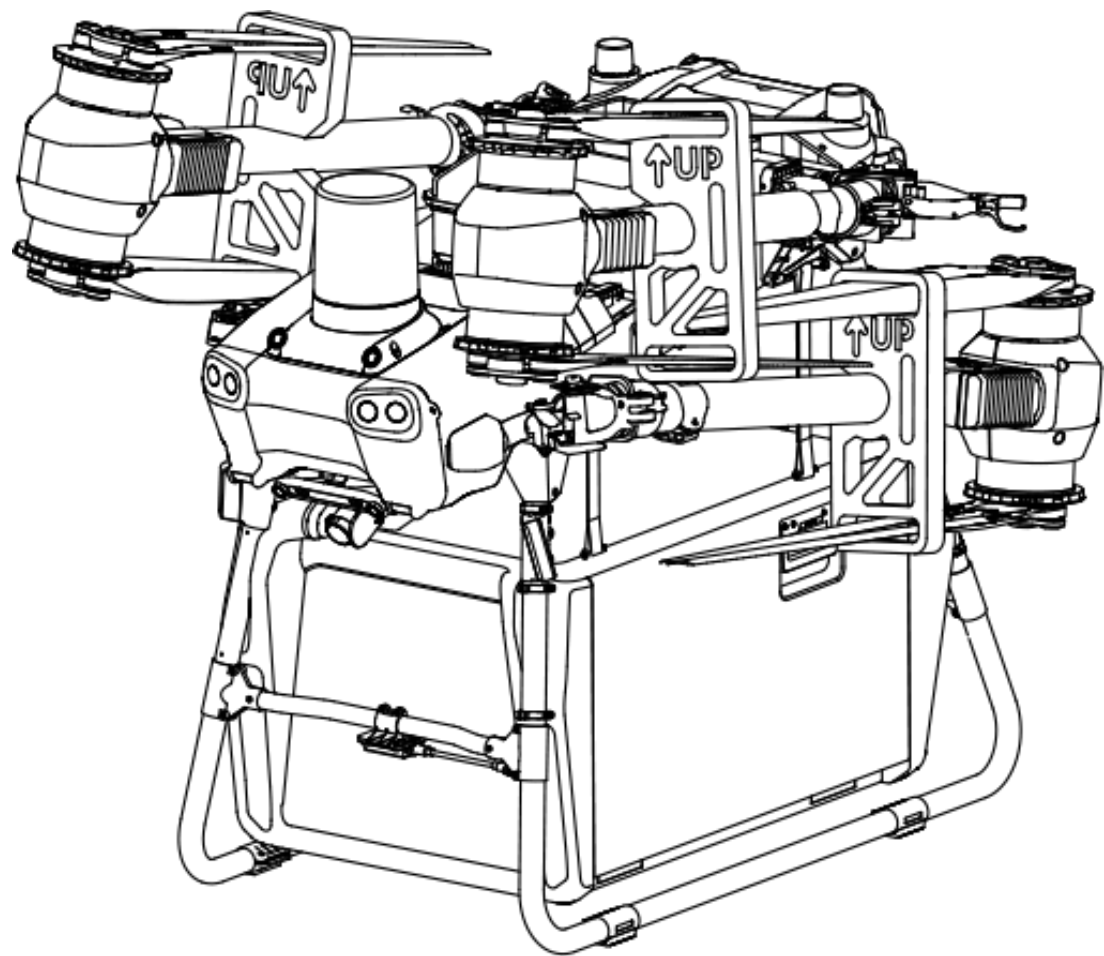
離着陸時の光と音でのアラート、プロペラ回転開始時の 6 秒遅延、着陸の二次確認など、複数の機能により安全な離着陸を実現しています。RTK モジュールを使用すると、cm レベルの測位を実現し、離着陸の安全性をさらに向上させます。



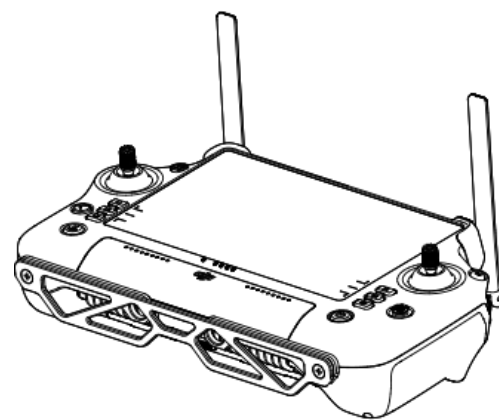
パラシュート内蔵

緊急時には、内蔵パラシュートを低高度で開くことで、ドローンを安全に着陸させることができるため、人や資産に対するリスクを低減できます。パラシュートは、起動時のセルフチェック、独立電源、音と光による警告、開く前にプロペラの回転を停止する機能を備えています。

DJI FlyCart 30 同梱物



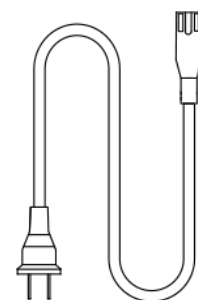
機体 × 1



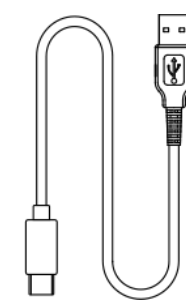
送信機 × 1



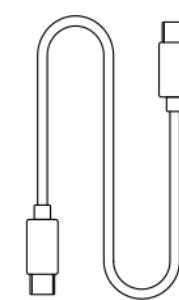
送信機 ストラップ × 1



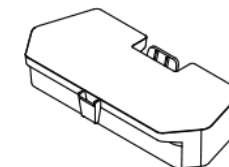
電源ケーブル × 1



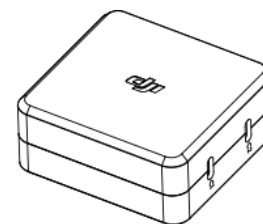
USB-A - USB-C ケーブル × 1



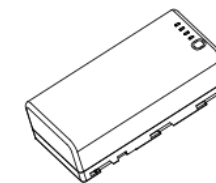
USB-C - USB-C ケーブル × 1



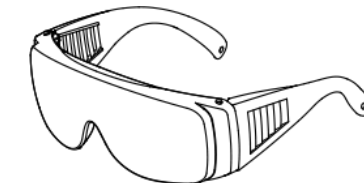
バッテリーカバー × 1



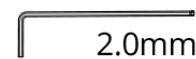
DJI 100W USB-C 電源アダプター × 1



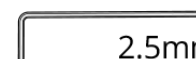
WB37 インテリジェント バッテリー × 1



ゴーグル × 1



2.0mm



2.5mm



3.0mm

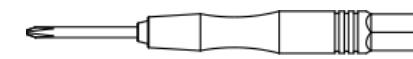


4.0mm

六角棒スパナ × 1



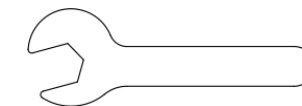
プロペラ
ワッシャー × 1



プラスドライバー × 1



ナット × 1



レンチ × 1